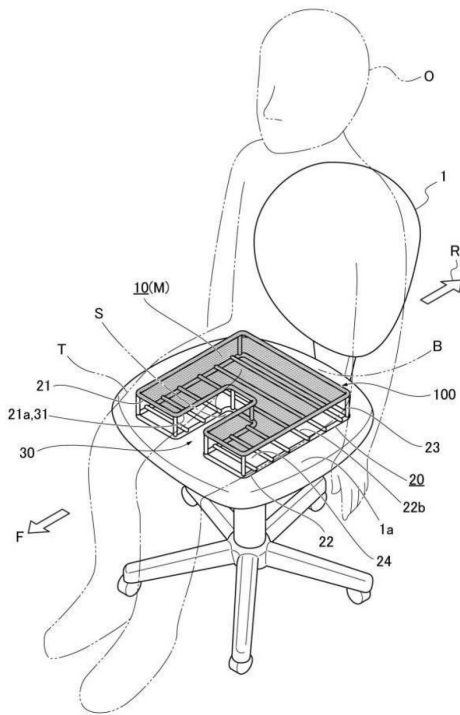


## 冷却マット

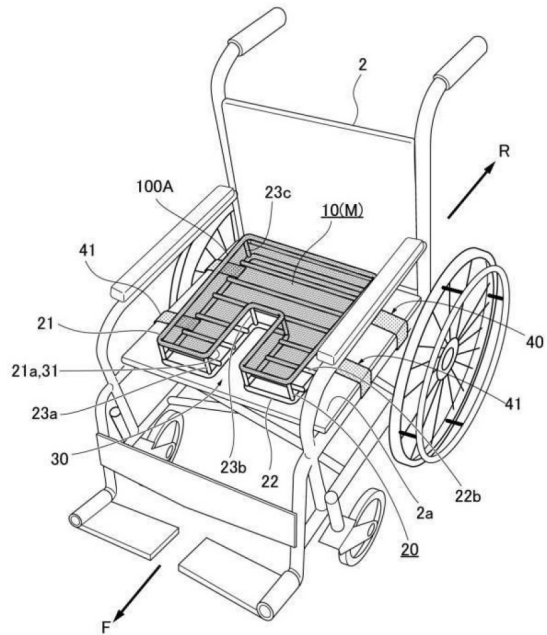
長時間の着座業務による精巣の高温環境を軽減するマット

「冷却マット」は男性の「精巣の温度上昇リスク軽減」を目的とした製品技術です。長時間のデスクワークや車の運転などに携わる職業の方、また身体に障害があり車椅子生活を送られている方などは高温環境になりやすいため、ソリューションや製品が必要になります。

【図 1】



【図 3】



日本特許7171033

※ 特許ライセンス対象製品です。お気軽にお問い合わせください。